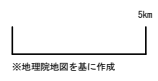
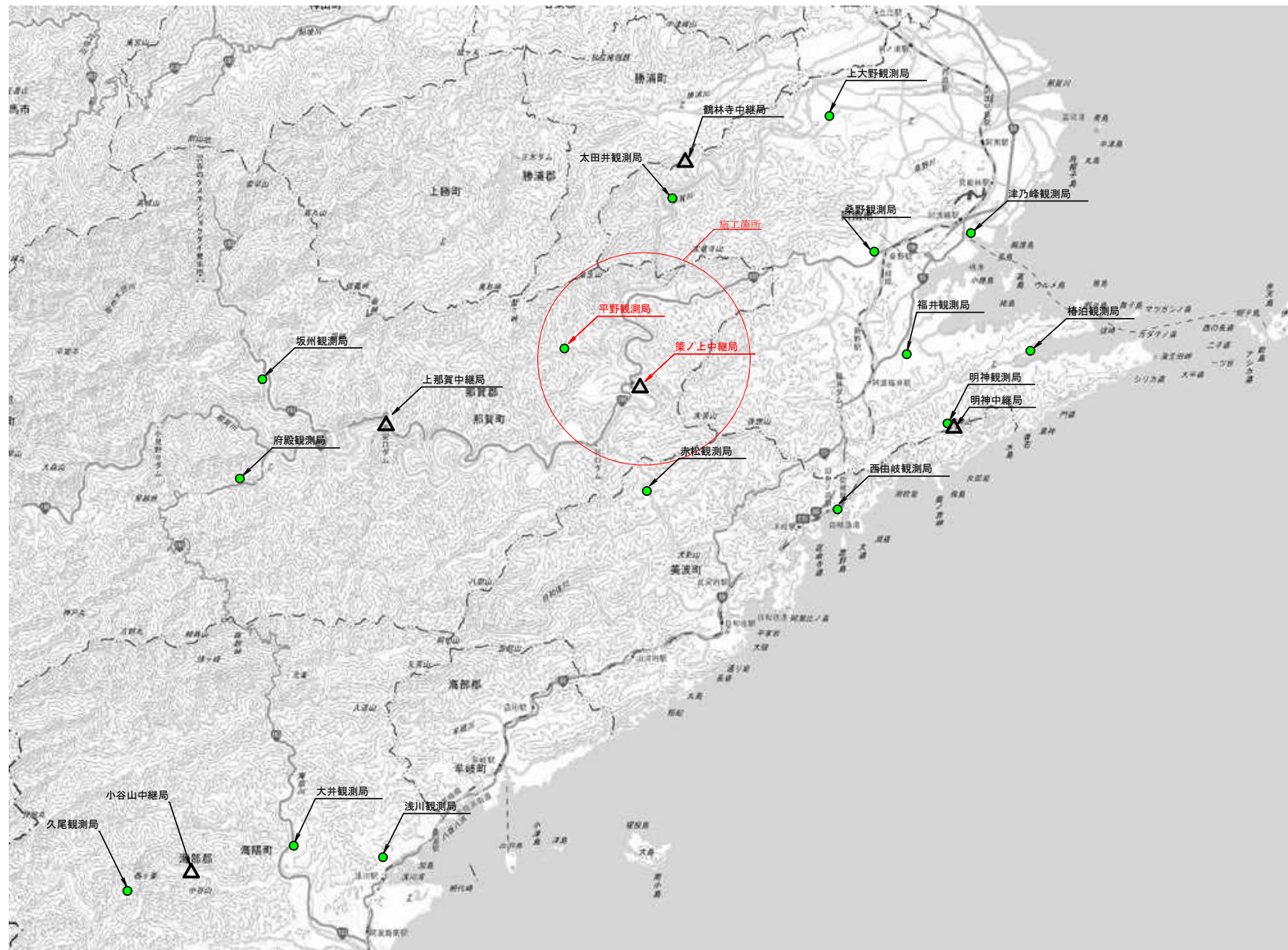


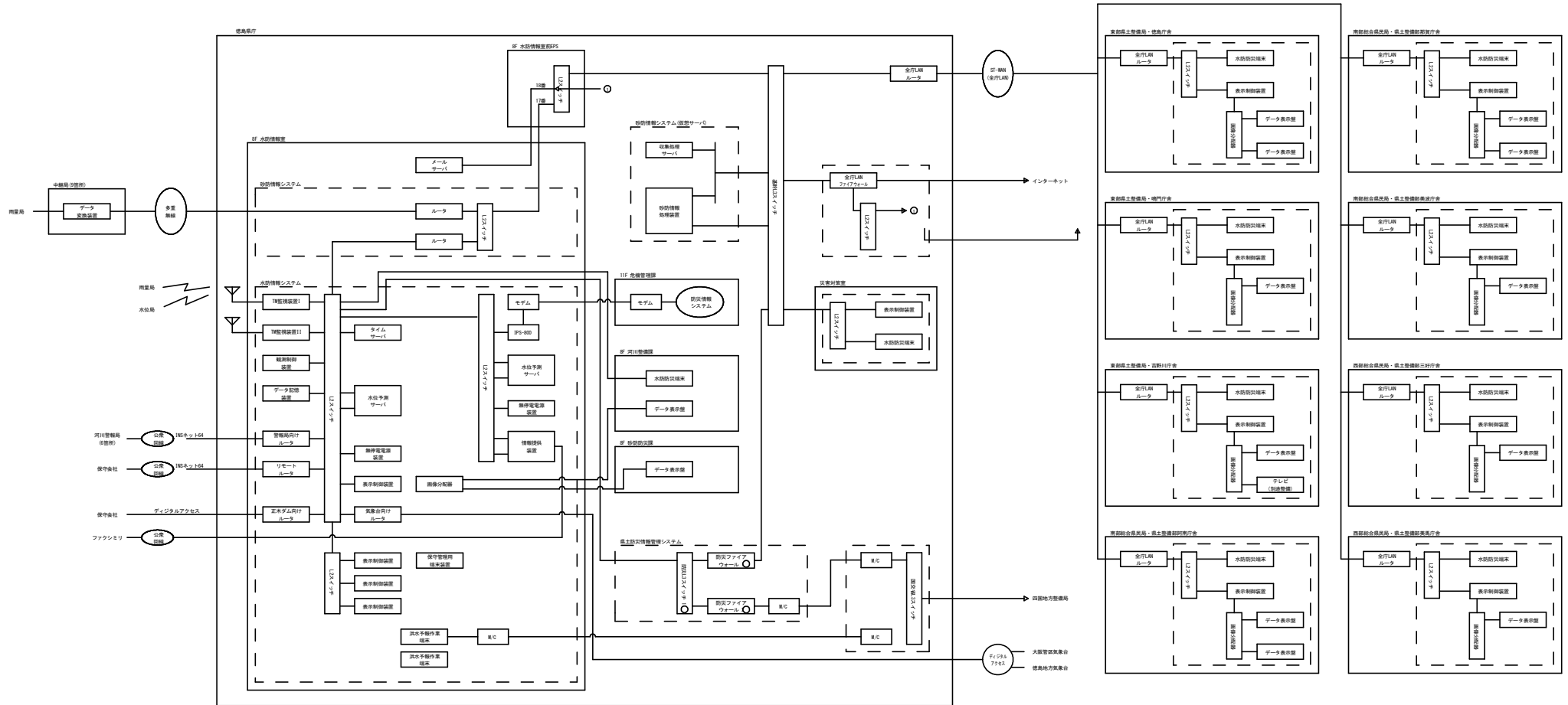
# 位置図



**当初図面**

工事名	R2郡土・築ノ上中継局他 那賀・築ノ上他 児童観測設備工事		
路線名等	築ノ上中継局他		
工事箇所	那賀郡那賀町築ノ上他		
図面名	位置図		
縮尺	NO SCALE	図面番号	1 / 7
会社名			
事業者名	徳島県南部総合県民局県土整備部<那賀>		

# 水防伝達システム/砂防情報システム 構成図



当初図面

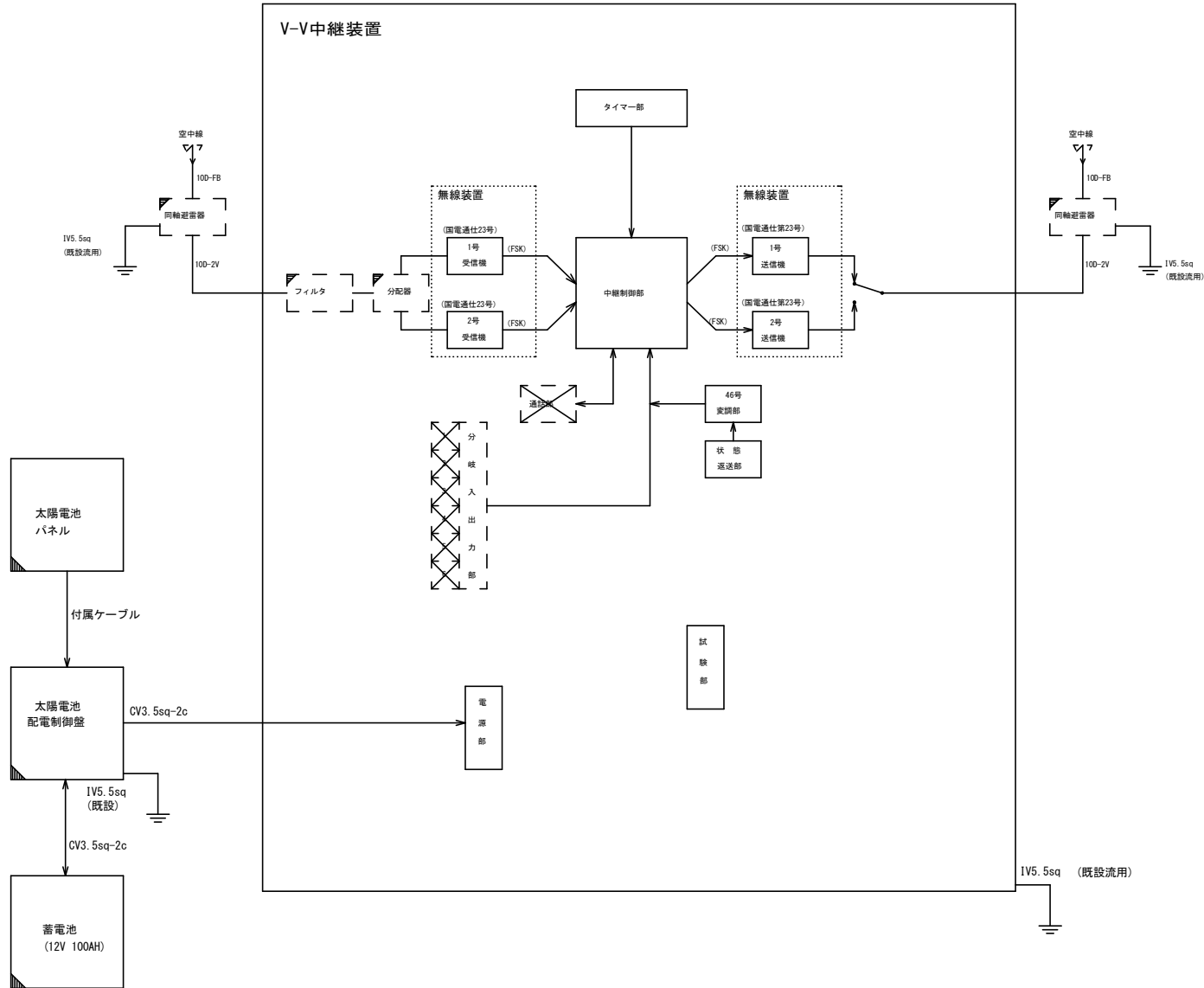
工事名	民2期土 崖ノ上中継局地 那賀・上他 雨量観測設備工事
路線名等	崖ノ上中継局他
工事箇所	那賀郡那賀町崖ノ上他
図面名	構成図
縮尺	NO SCALE
図面番号	2 / 7
会社名	
事業者名	徳島県南部総合市民局県土整備部<那賀>

# 南部 V-V中継局 機器構成図(46号) (参考図)

(国電通仕第46号 中継装置(タイプ1(無線機2台方式): V-V中継 準拠))

対象局

築ノ上中継局



凡例

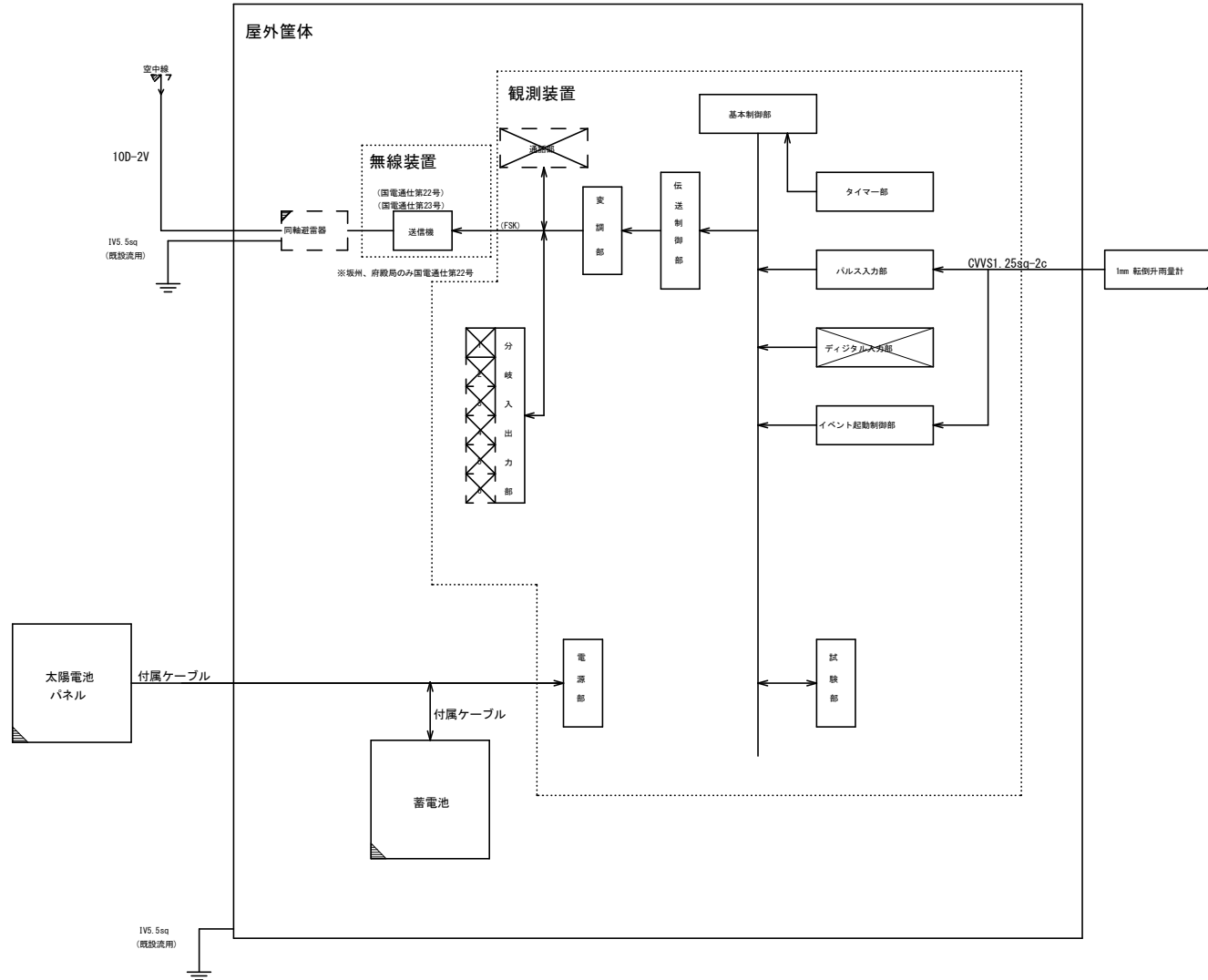
	標準構成
	付加機能 実装
	付加機能 未実装
	その他 設置・実装
	その他 既設流用

当初図面

工事名	R2郡土 築ノ上中継局他 那賀・築ノ上他 雨量観測設備工事		
路線名等	築ノ上中継局他		
工事箇所	那賀郡那賀町築ノ上他		
図面名	参考図1		
縮尺	NO SCALE	図面番号	3 / 7
会社名			
事業者名	徳島県南部総合県民局県土整備部<那賀>		

# 南部 無線観測局 機器構成図(参考図)

(国電通仕第46号 タイプ1 準拠)



- 対象局  
 大田井局  
 上大野局  
 津乃峰局  
 坂州局  
 府殿局  
 平野局  
 西由岐局

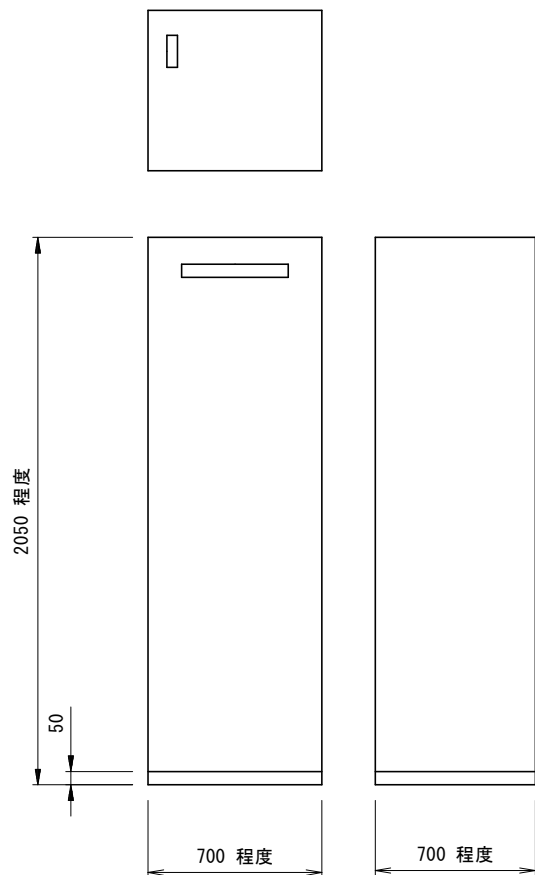
## 凡例

	標準構成
	標準構成 未実装
	付加機能 実装
	付加機能 未実装
	その他 設置・実装
	その他 既設流用

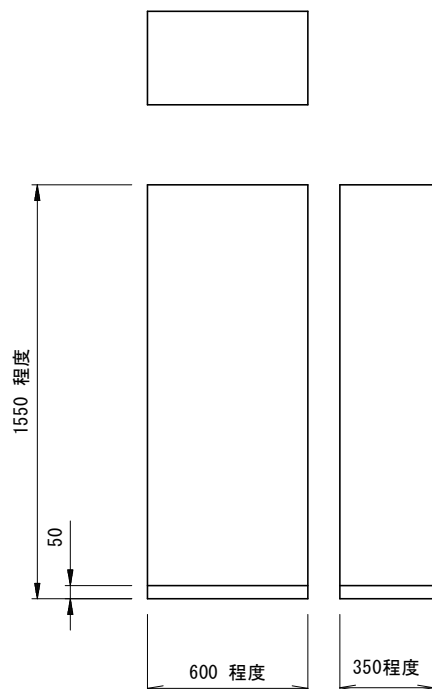
## 当初図面

工事名	R2部士 - 雷ノ上中継局他 那賀・梁ノ上他 雨量観測設備工事		
路線名等	梁ノ上中継局他		
工事箇所	那賀郡那賀町梁ノ上他		
図面名	参考図 2		
縮尺	NO SCALE	図面番号	4 / 7
会社名			
事業者名	徳島県南部総合県民局県土整備部<那賀>		

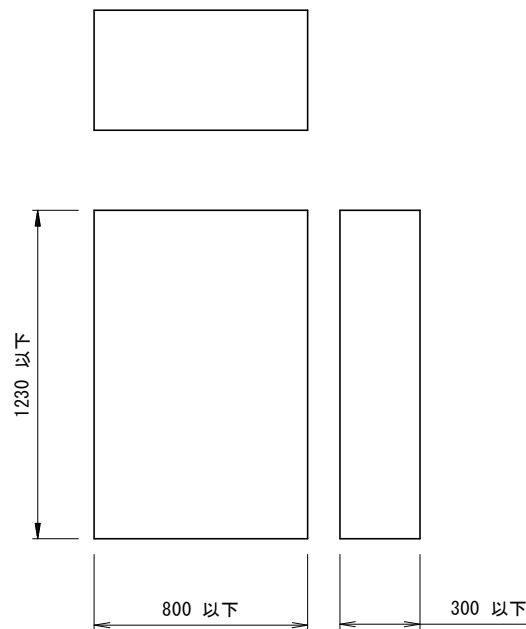
南部 機器外觀図 (参考図)



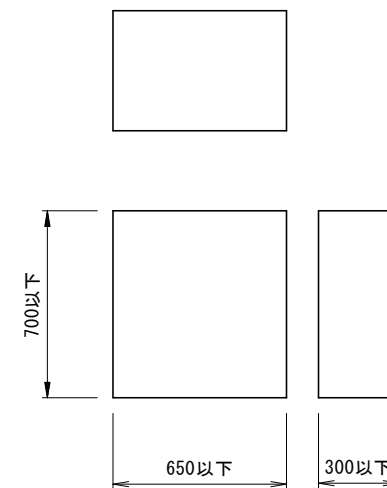
データ変換装置



V-V中継装置



屋外筐体

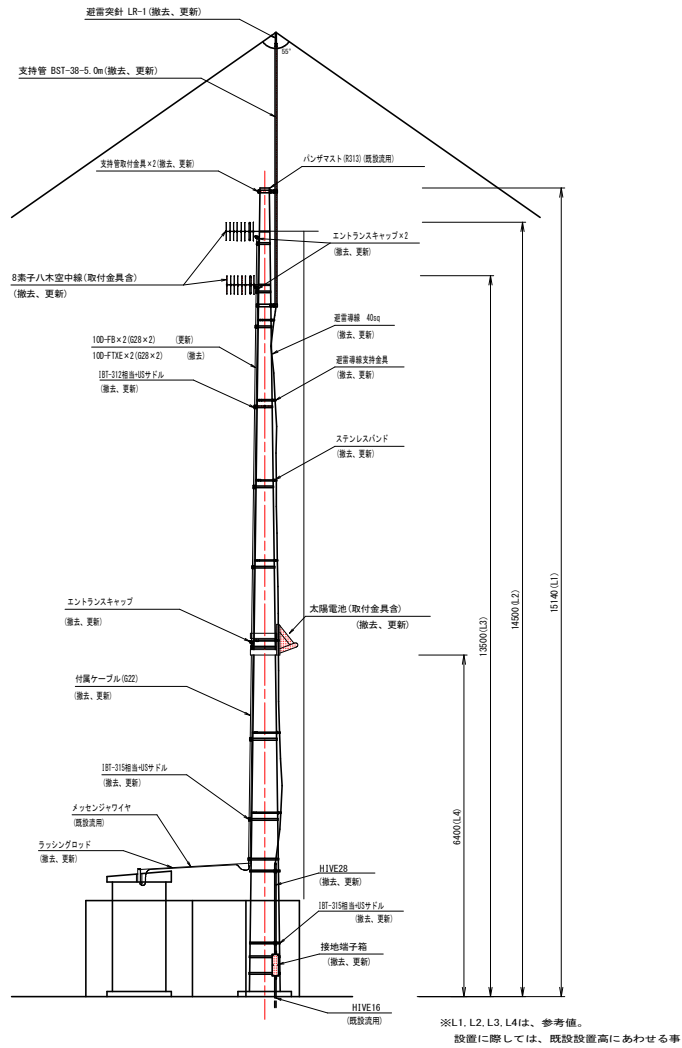


屋外筐体

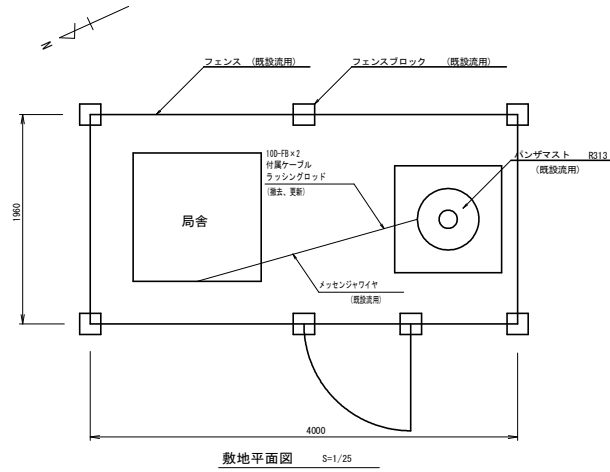
当初図面

工事名	R2部土・雷ノ上中継局他 那賀・梁ノ上他 雨量観測設備工事		
路線名等	梁ノ上中継局他		
工事箇所	那賀郡那賀町梁ノ上他		
図面名	参考図3		
縮尺	1:10	図面番号	5 / 7
会社名			
事業者名	徳島県南部総合県民局県土整備部<那賀>		

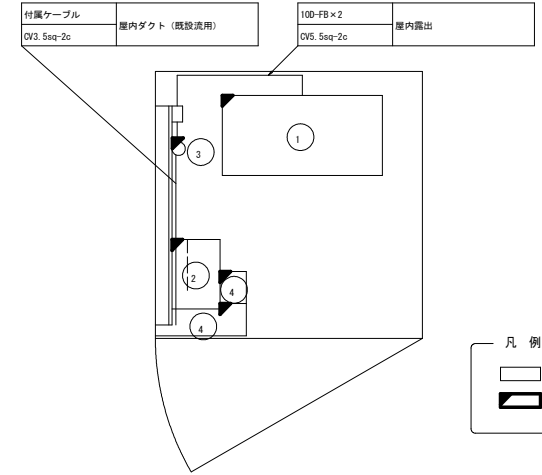
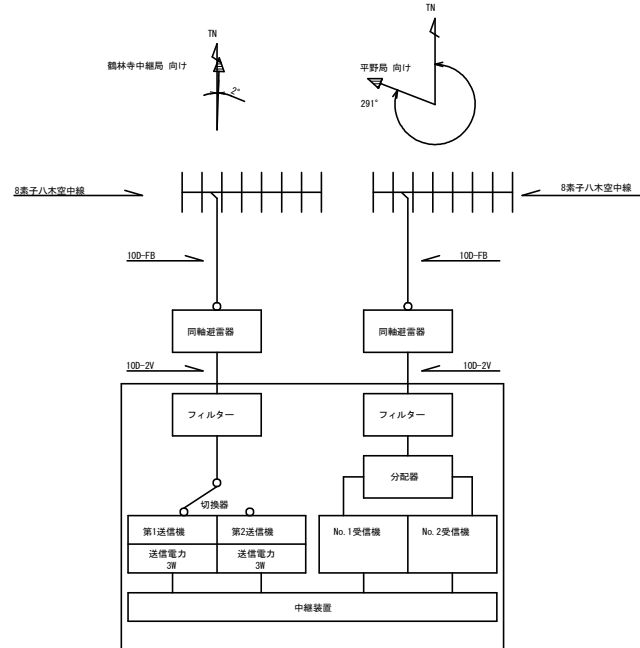
# 築の上中継局 実装図及び配線系統図(参考図)(整備・撤去)



実装図  
(S=1/50)

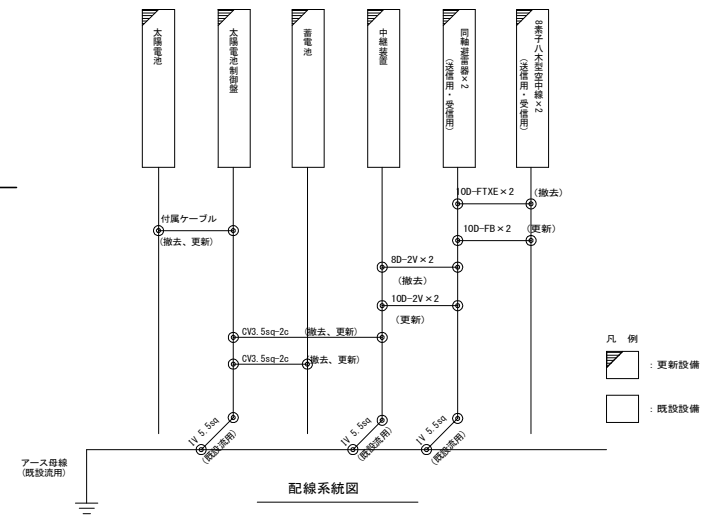


空中線系統図



品番	機器名称	機器寸法			備考
		W	D	H	
1	中継装置 (砂防用)	600	300	1550	更新
2	太陽電池制御盤 (砂防用)	260	190	235	更新
3	同軸避雷器 (送受信) (砂防用)				更新
4	蓄電池 (砂防用)	340	120	190	更新

機器配置図 S=1/10

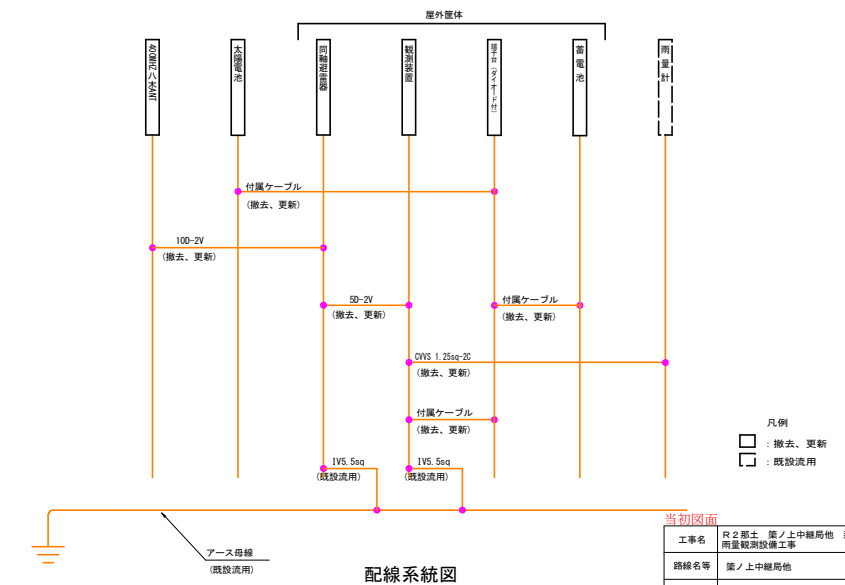
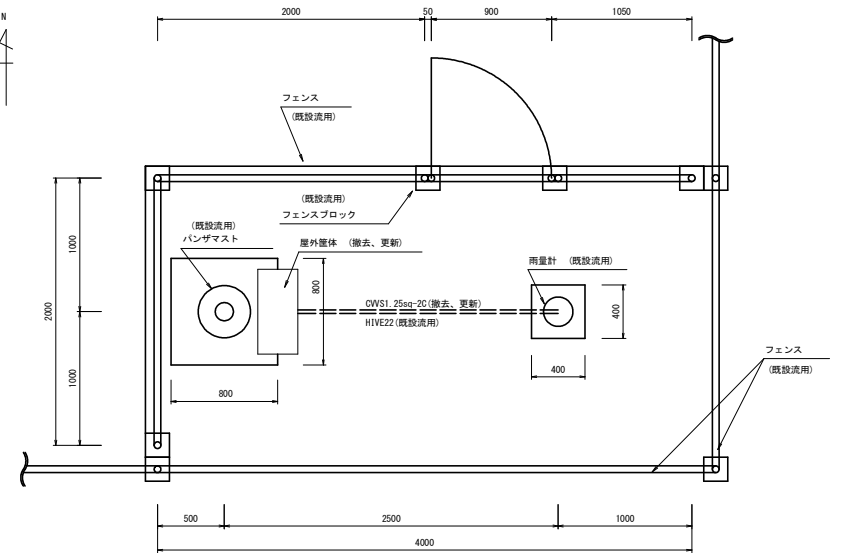
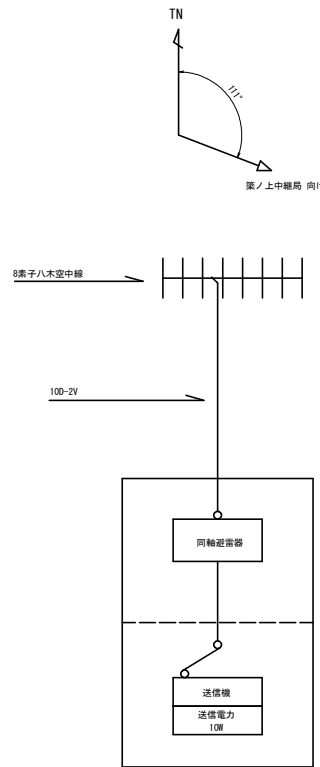
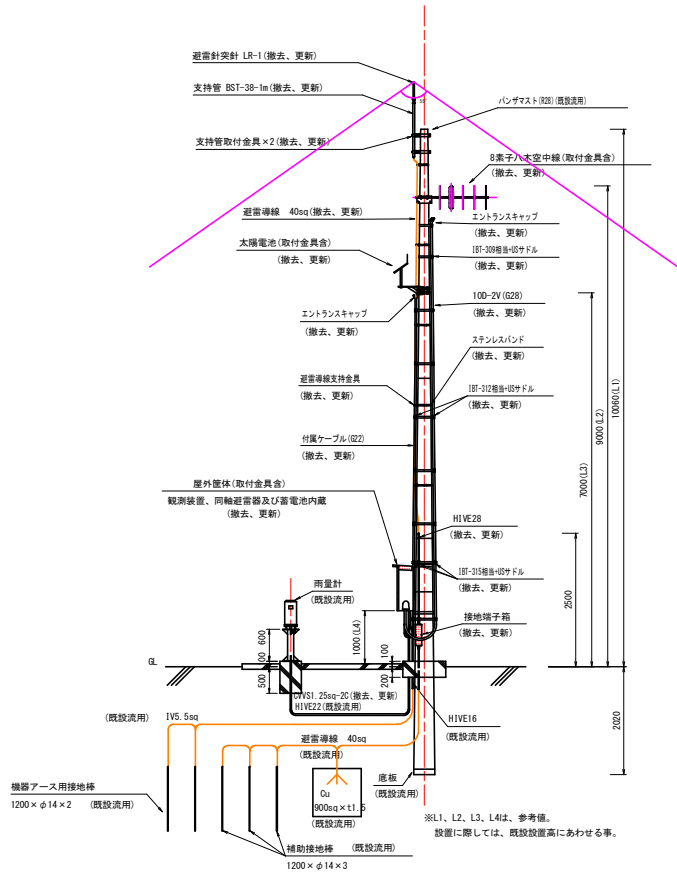


配線系統図

当初図面

工事名	R2郡土 築ノ上中継局他 那賀・上他 雨量観測設備工事		
路線名等	築ノ上中継局他		
工事箇所	那賀郡那賀町築ノ上他		
図面名	参考図 4		
縮尺	図示	図面番号	6 / 7
会社名			
事業者名	徳島県南部総合県民局県土整備部<那賀>		

# 平野局 基本実装図及び配線系統図(参考図)



工事名	R2富士・笹ノ上中継局他 那賀・栗ノ上他雨量観測設備工事		
路線名等	栗ノ上中継局他		
工事箇所	那賀郡那賀町栗ノ上他		
図面名	参考図5		
縮尺	図示	図面番号	7 / 7
会社名			
事業者名	徳島県南部総合県民局県土整備部<那賀>		